

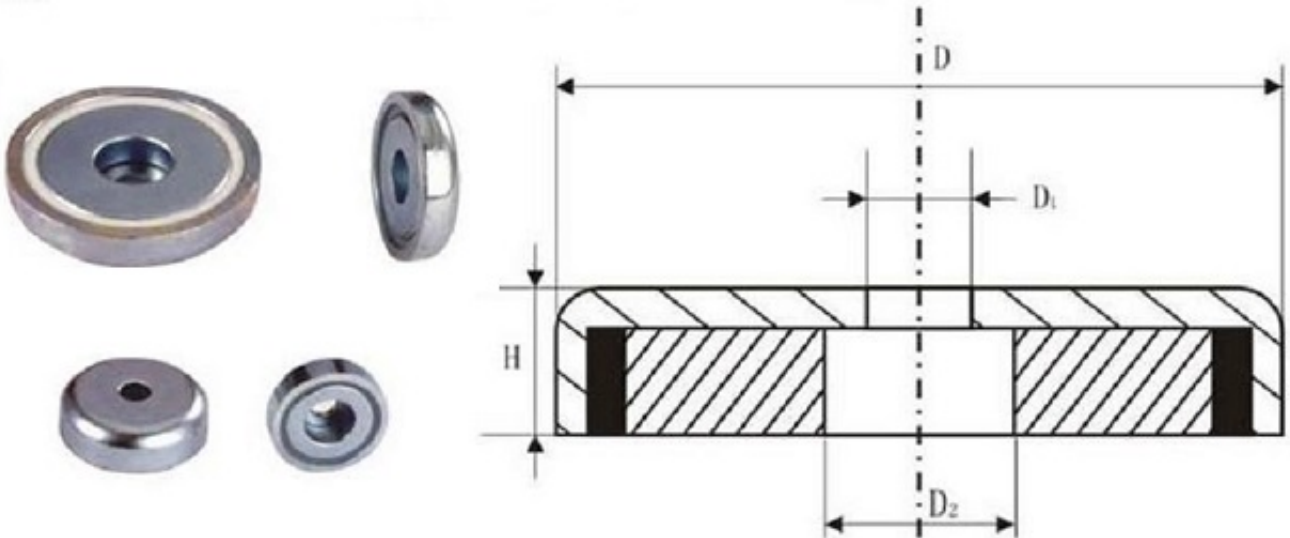
Link do produktu: <https://magtom.pl/um-b42l-uchwyty-magnetyczne-neodymowe-z-otworem-pod-plaski-leb-sruby-p-508.html>



UM B42L Uchwyt magnetyczny neodymowy z otworem pod płaski łeb śruby

Cena brutto	30,00 zł
Cena netto	24,39 zł
Dostępność	Dostępny
Numer katalogowy	B-42L

Opis produktu



Uchwyt neodymowy z otworem pod płaską śrubę typ B42L

UM 42x12x6.5x8 N38

Uchwyt magnetyczny neodymowy z otworem pod płaski łeb śruby B42 - parametry techniczne:

średnica zewnętrzna: 42 mm

średnica otworu pod łeb śruby: 12mm

średnica wewnętrzna: 6,5 mm

wysokość: 8 mm

powłoka: nikiel

udźwig: max. 55 kg

Podany udźwig jest udźwigniem maksymalnym zmierzonym w warunkach optymalnych, z użyciem jako zwory blachy ze stali niskowęglowej o grubości 10 mm, o gładkiej powierzchni, przy prostopadłym działaniu siły, w temperaturze pokojowej.

Aby kupić dany uchwyt w naszym sklepie internetowym proszę wpisać ilość uchwytów jaką chcecie Państwo nabyć a potem kliknąć niżej na "koszyk ze strzałką".



MAGTOM MAGNESY
NEODYMOWE

Tel.: 793-635-008

05-850 Ołtarzew, Nizinna 26

www.magtom.pl