

Link do produktu: <https://magtom.pl/um-b36-ni-uchwyt-magnetyczny-neodymowy-z-otworem-pod-plaski-lob-sruby-p-729.html>



UM B36 NI Uchwyt magnetyczny neodymowy z otworem pod płaski łeb śruby

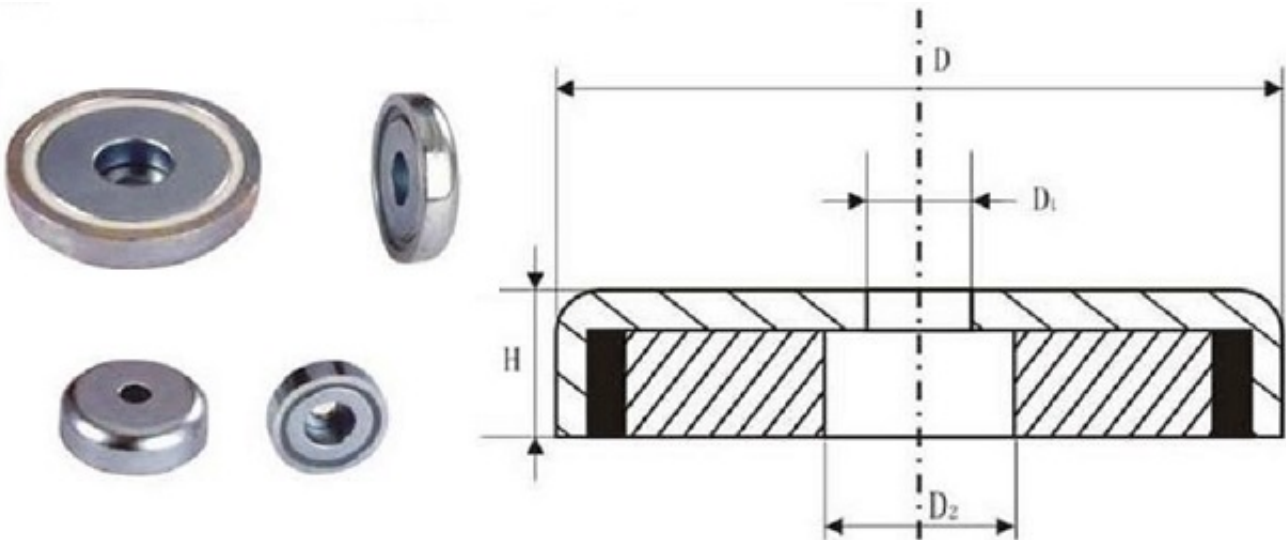
Cena brutto **21,50 zł**

Cena netto **17,48 zł**

Dostępność **Dostępny**

Numer katalogowy **B-36NI**

Opis produktu



Uchwyt magnetyczny po płaski łeb śruby typ B 36NI

UM 36x11x6,5x8 N38

Uchwyt magnetyczny neodymowy z otworem pod płaski łeb śruby.

średnica zewnętrzna: 36 mm

średnica otworu pod łeb śruby: 11 mm

średnica wewnętrzna: 6,5mm

wysokość: 8 mm

powłoka: nikiel

udźwig: max. 29 kg

Podany udźwig jest udźwigiem maksymalnym zmierzonym w warunkach optymalnych, z użyciem jako zwory blachy ze stali niskowęglowej o grubości 10 mm, o gładkiej powierzchni, przy prostopadłym działaniu siły, w temperaturze pokojowej.

Aby kupić dany uchwyt w naszym sklepie internetowym proszę wpisać ilość uchwytów jaką chcecie Państwo nabyć a potem kliknąć niżej na "koszyk ze strzałką".

