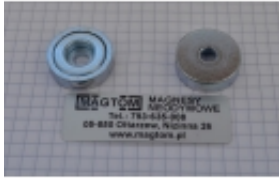


Link do produktu: <https://magtom.pl/um-b25l-uchwyty-magnetyczne-neodymowe-z-otworem-pod-plaski-lob-sruby-p-418.html>



UM B25L Uchwyt magnetyczny neodymowy z otworem pod płaski łeb śruby

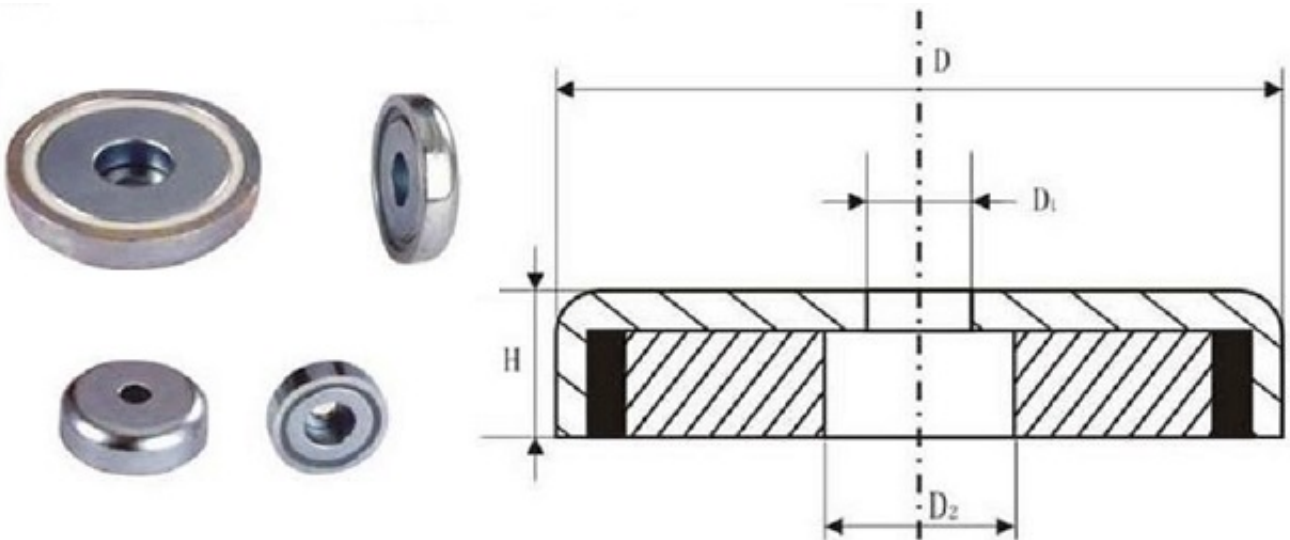
Cena brutto **11,50 zł**

Cena netto **9,35 zł**

Dostępność **Dostępny**

Numer katalogowy **B-25L**

Opis produktu



Uchwyt magnetyczny pod płaski łeb śruby B 25L

UM 25x11x6x7 N38

średnica zewnętrzna: 25 mm

średnica otworu pod łeb śruby: 11 mm

średnica wewnętrzna: 6 mm

wysokość: 7 mm

powłoka: cynk

udźwig: max. 20 kg

Uchwyt magnetyczny neodymowy z otworem pod płaski łeb

śruby dostępna od ręki z naszego magazynu lub szybka wysyłka.

Podany udźwig jest udźwigiem maksymalnym zmierzonym w warunkach optymalnych, z użyciem jako zwory blachy ze stali niskowęglowej o grubości 10 mm, o gładkiej powierzchni, przy prostopadłym działaniu siły, w temperaturze pokojowej.

Aby kupić dany uchwyt neodymowy pod płaski łeb śruby w naszym sklepie internetowym proszę wpisać ilość uchwytów jaką chcecie Państwo nabyć a potem kliknąć niżej na "koszyk ze strzałką".

