

Link do produktu: <https://magtom.pl/um-a36l-uchwyty-magnetyczne-neodymowe-z-otworem-pod-wkret-ze-stozkiem-p-622.html>



UM A36L Uchwyt magnetyczny neodymowy z otworem pod wkręt ze stożkiem.

Cena brutto **22,00 zł**

Cena netto **17,89 zł**

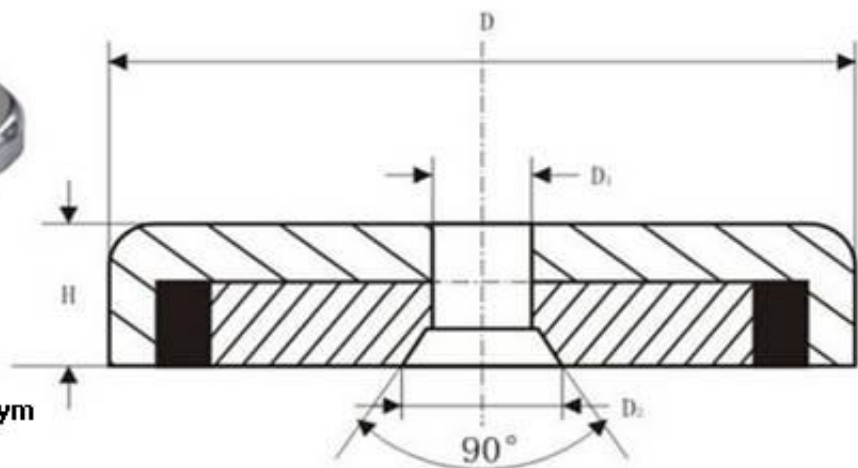
Dostępność **Dostępny**

Numer katalogowy **A-36LNi**

Opis produktu



Uchwyt z magnese neodymowym z otworem przelotowym



Uchwyt magnetyczny stożkowy pod wkręt z fazą A36L

UM 36x12/6,4x8 N38

Uchwyt magnetyczny neodymowy z otworem pod wkręt ze stożkiem.

średnica zewnętrzna: 36 mm

średnica wewnętrzna: 6,4 mm

średnica fazy pod łeb śruby: 12 mm

wysokość: 8 mm

powłoka: nikiel

udźwig: max. 45 kg

Uchwyt magnetyczny neodymowy pod stożkowy łeb śruby.

Podany udźwig jest udźwigiem maksymalnym zmierzonym w warunkach optymalnych, z użyciem jako zwory blachy ze stali niskowęglowej o grubości 10 mm, o gładkiej powierzchni, przy prostopadłym działaniu siły, w temperaturze pokojowej.

Aby kupić dany uchwyt magnetyczny na śrubę stożkową w naszym sklepie internetowym proszę wpisać ilość uchwytów jaką chcecie Państwo nabyć a potem kliknąć niżej na "koszyk ze strzałką".



