

Link do produktu: <https://magtom.pl/um-a36-uchwyty-magnetyczne-neodymowe-z-otworem-pod-wkret-ze-stozkiem-nikiel-p-496.html>



UM A36 Uchwyt magnetyczny neodymowy z otworem pod wkręt ze stożkiem NIKIEL

Cena brutto **22,90 zł**

Cena netto **18,62 zł**

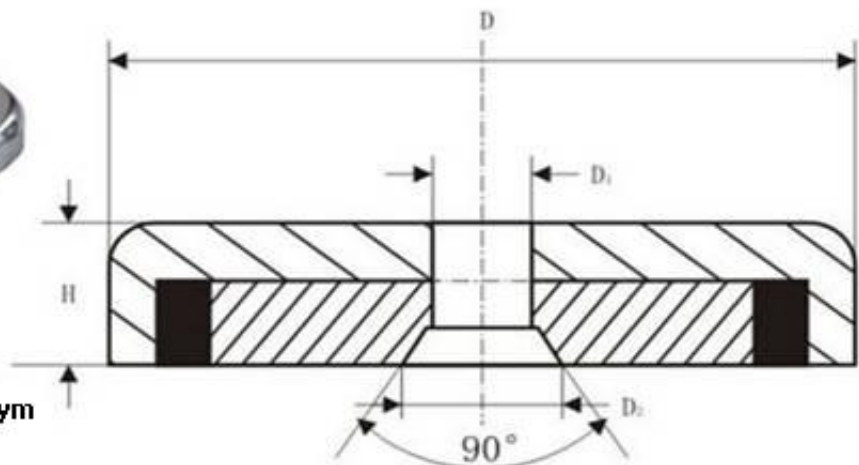
Dostępność **Dostępny**

Numer katalogowy **A-36Ni**

Opis produktu



Uchwyt z magnesem neodymowym z otworem przelotowym



Uchwyt magnetyczny w obudowie stalowej na wkręt stożkowy A36

UM 36x12/6,4x8 N38

Uchwyt magnetyczny neodymowy z otworem pod wkręt ze stożkiem.

średnica zewnętrzna: 36 mm

średnica wewnętrzna: 6,4 mm

średnica fazy pod łeb śruby: 12 mm

wysokość: 8 mm

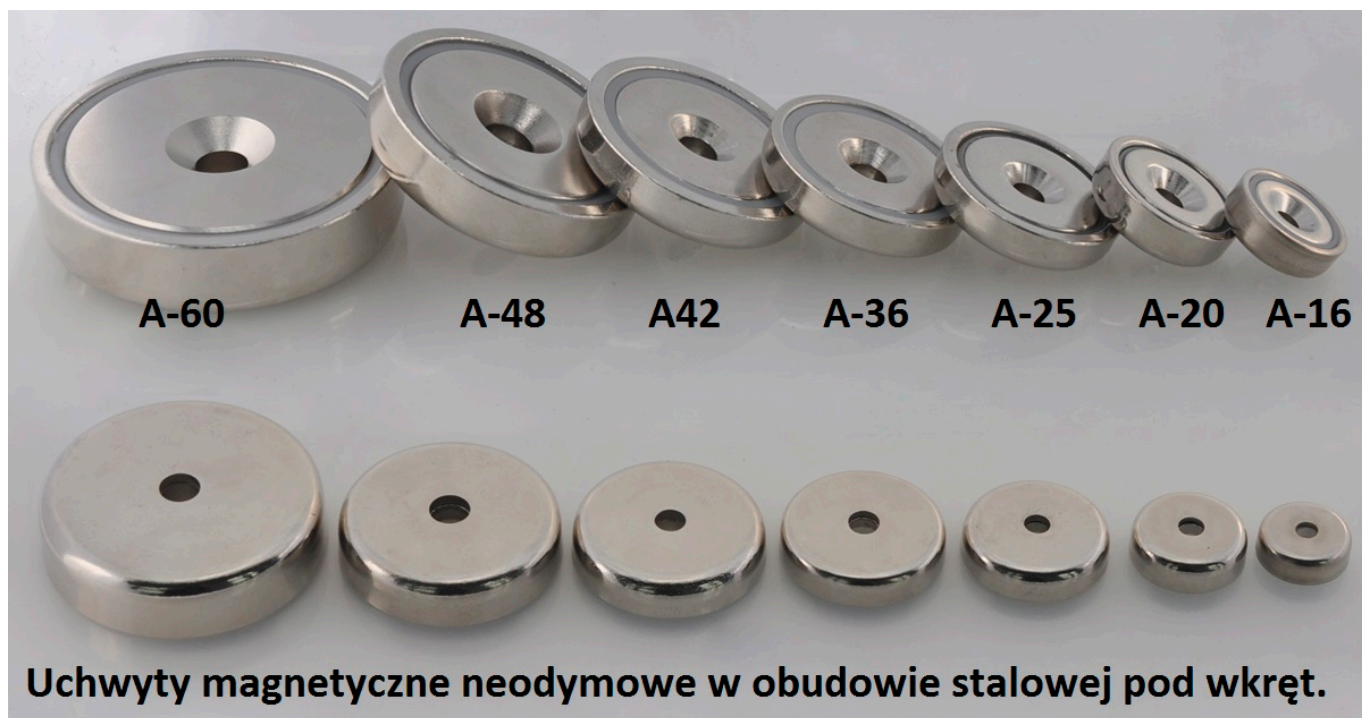
powłoka: nikiel

udźwig: max. 45 kg

Podany udźwig jest udźwigiem maksymalnym zmierzonym w warunkach optymalnych, z użyciem jako zwory blachy ze stali niskowęglowej o grubości 20 mm, o gładkiej powierzchni, przy prostopadłym działaniu siły, w temperaturze pokojowej.

Aby kupić dany uchwyt neodymowy w obudowie na wkręt w naszym sklepie internetowym proszę wpisać ilość uchwytów jaką chcecie Państwo nabyć a potem kliknąć niżej na "koszyk ze strzałką".





Uchwyty magnetyczne neodymowe w obudowie stalowej pod wkręt.