

Link do produktu: <https://magtom.pl/um-a32l-uchwyty-magnetyczne-neodymowe-z-otworem-pod-wkret-ze-stozkiem-ocynk-nikiel-p-214.html>



UM A32L Uchwyt magnetyczny neodymowy z otworem pod wkręt ze stożkiem Ocynk+ Nikiel

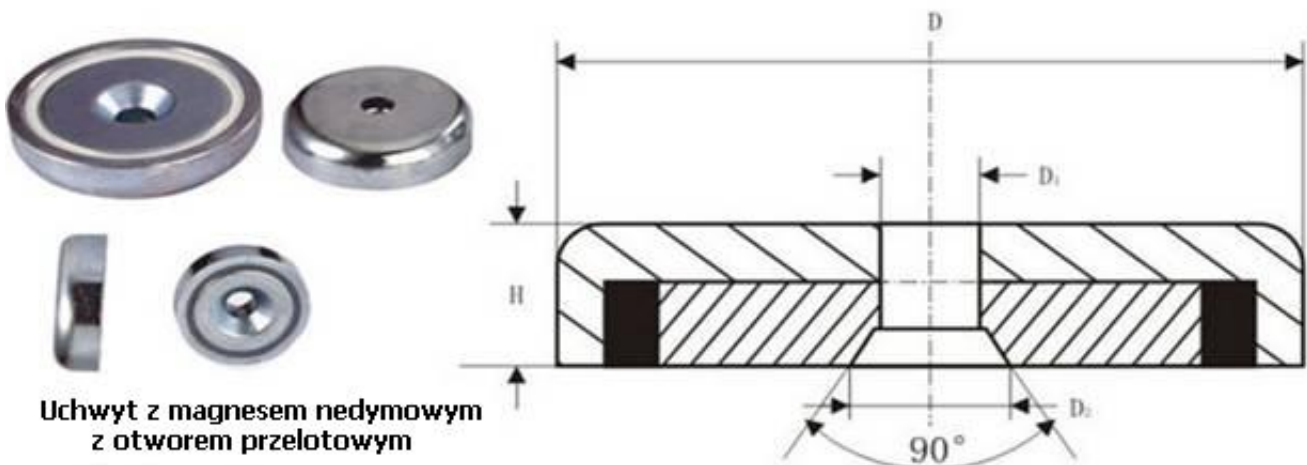
Cena brutto **17,50 zł**

Cena netto **14,23 zł**

Dostępność **Dostępny**

Numer katalogowy **A-32-O-NI**

Opis produktu



Uchwyt z magnese neodymowym z otworem przelotowym

Uchwyt magnetyczny z magnese i obudowa metalowa na wkręt A 32 ZN + NI

UM 32x11/5,5x7 N38

Magnes neodymowy pierścieniowy w obudowie stalowej z otworem pod wkręt.

Uchwyt magnetyczny neodymowy z otworem pod wkręt ze stożkiem.

średnica zewnętrzna: 32 mm

średnica wewnętrzna: 5,5 mm

średnica fazy pod łeb śruby: 11 mm

wysokość: 7 mm

powłoka obudowy cynk

powłoka magnesu nikiel

udźwig: max. 40 kg

Podany udźwig jest udźwigiem maksymalnym zmierzonym w warunkach optymalnych, z użyciem blachy ze stali niskowęglowej o grubości min. 20 mm, na gładkiej powierzchni, przy prostopadłym działaniu siły, w temperaturze pokojowej.

Aby kupić dany uchwyt na wkręt w naszym sklepie internetowym proszę wpisać ilość uchwytów jaką chcecie Państwo nabyć a potem kliknąć niżej na "koszyk ze strzałką".