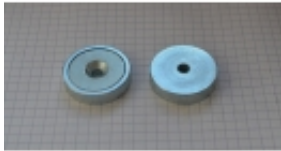


Link do produktu: <https://magtom.pl/um-a32l-uchwyt-magnetyczny-neodymowy-z-otworem-pod-wkret-ze-stozkiem-ocynk-p-818.html>



UM A32L Uchwyt magnetyczny neodymowy z otworem pod wkręt ze stożkiem Ocynk

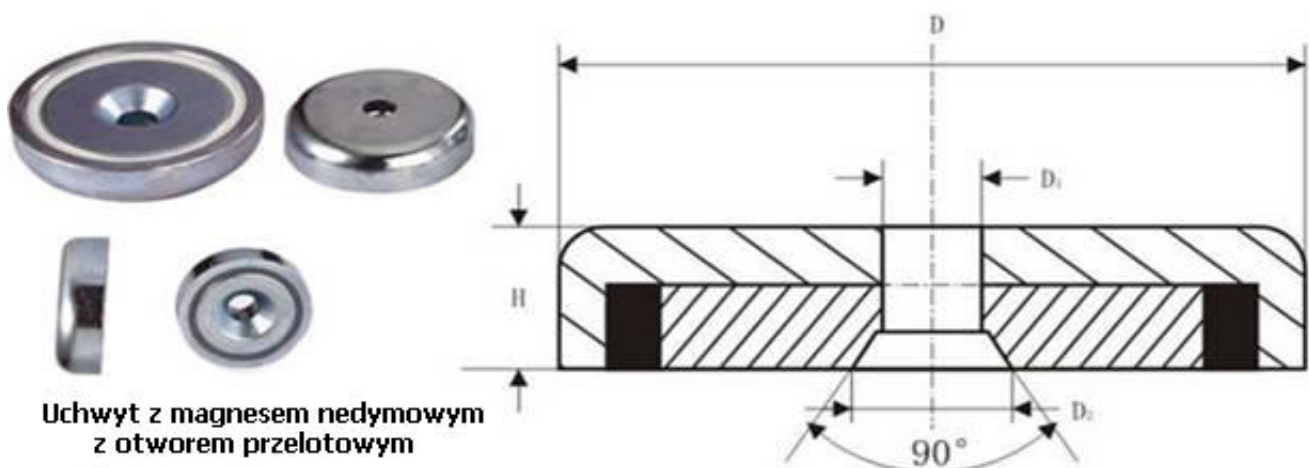
Cena brutto **18,00 zł**

Cena netto **14,63 zł**

Dostępność **Dostępny**

Numer katalogowy **A-32L-O**

Opis produktu



Uchwyt z magnesem neodymowym z otworem przelotowym

Uchwyt magnetyczny w obudowie na stożkowa śrubę A 32 L ZN

Uchwyt magnetyczny z magnesem neodymowym i otworem pod wkręt ze stożkiem.

UM 32x11/5,5x7 N38

średnica zewnętrzna: 32 mm

średnica wewnętrzna: 5,5 mm

średnica fazy pod łeb śruby: 11 mm

wysokość: 7 mm

powłoka : cynk

udźwig: max. 40 kg.

Podany udźwig jest udźwigiem maksymalnym zmierzonym w warunkach optymalnych, z użyciem jako zwory blachy ze stali niskowęglowej o grubości 10 mm, o gładkiej powierzchni, przy prostopadłym działaniu siły, w temperaturze pokojowej.

Aby kupić dany uchwyt magnetyczny neodymowy na wkręt stożkowy w naszym sklepie internetowym proszę wpisać ilość uchwytów jaką chcecie Państwo nabyć a potem kliknąć niżej na "koszyk ze strzałką".

