

Link do produktu: <https://magtom.pl/um-a32-uchwyty-magnetyczne-neodymowe-z-otworem-pod-wkret-ze-stozkiem-nikiel-p-495.html>



UM A32 Uchwyt magnetyczny neodymowy z otworem pod wkręt ze stożkiem NIKIEL

Cena brutto **18,00 zł**

Cena netto **14,63 zł**

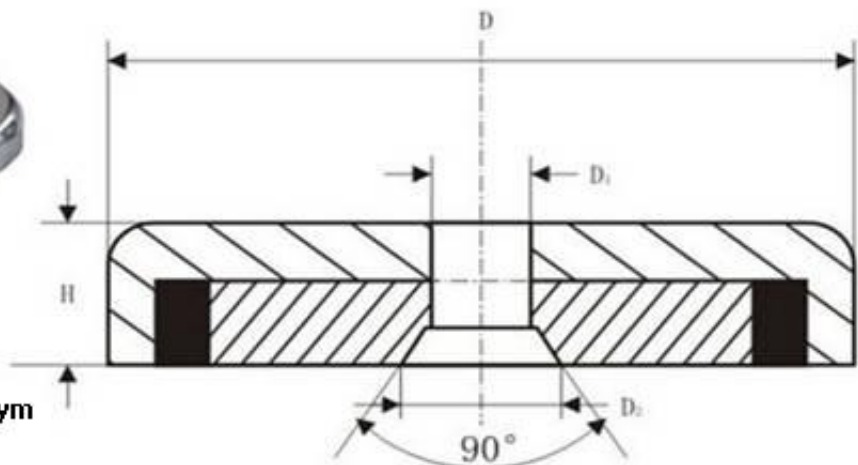
Dostępność **Dostępny**

Numer katalogowy **A-32 N**

Opis produktu



Uchwyt z magnesem neodymowym z otworem przelotowym



Uchwyt magnetyczny neodymowy w obudowie metalowej na wkręt A32

Magnes neodymowy okrągły ze stalową oprawą do przykręcenia sklep.

UM 32x11/5,5x8 N38

Uchwyt magnetyczny neodymowy z otworem pod wkręt ze stożkiem.

średnica zewnętrzna: 32 mm

średnica wewnętrzna: 5,5 mm

średnica fazy pod łeb śruby: 11 mm

wysokość: 8 mm

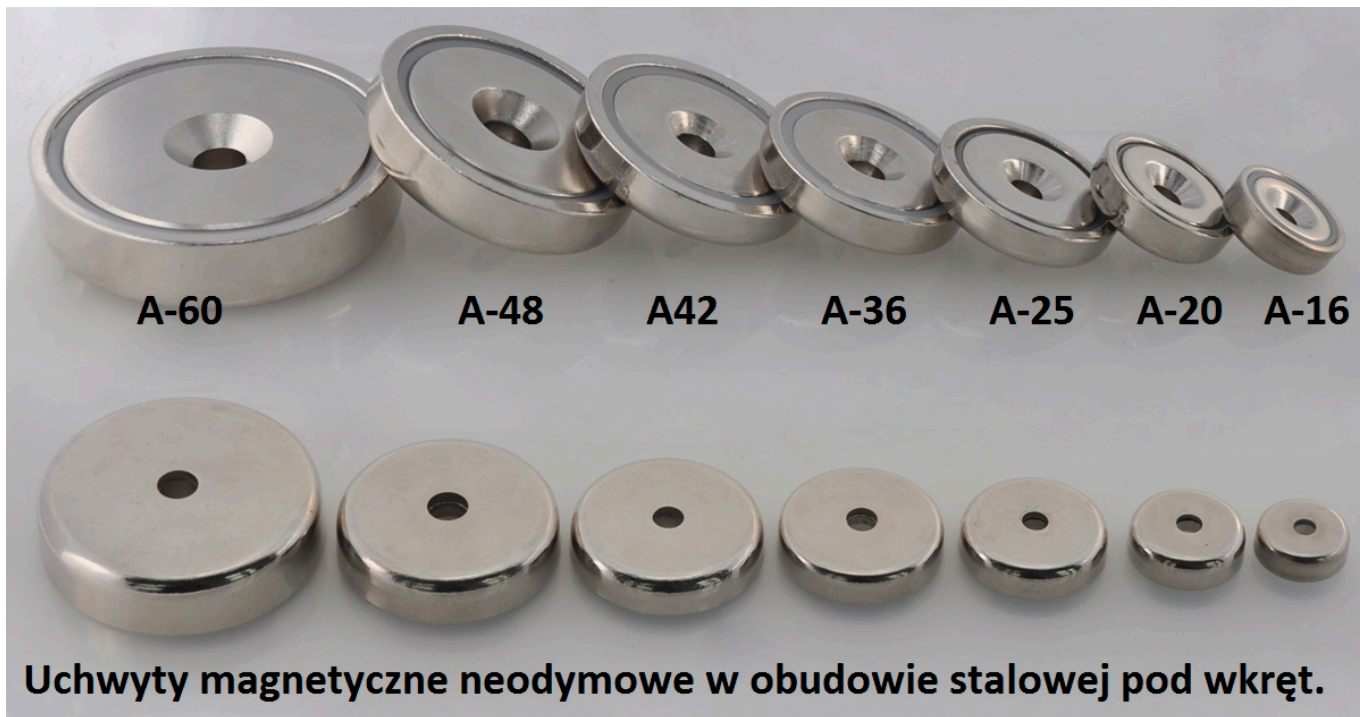
powłoka: Nikiel

udźwig: max. 35 kg

Podany udźwig jest udźwigiem maksymalnym zmierzonym w warunkach optymalnych, z użyciem blachy ze stali niskowęglowej o grubości 20 mm, o gładkiej powierzchni, przy prostopadłym działaniu siły, w temperaturze pokojowej.

Aby kupić dany uchwyt magnetyczny w obudowie metalowej w naszym sklepie internetowym proszę wpisać ilość uchwytów jaką chcecie Państwo nabyć a potem kliknąć niżej na "koszyk ze strzałką".





Uchwyty magnetyczne neodymowe w obudowie stalowej pod wkręt.