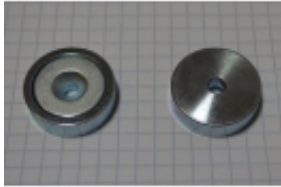


Link do produktu: <https://magtom.pl/um-a25l-uchwyt-magnetyczny-neodymowy-z-otworem-pod-wkret-ze-stozkiem-ocynk-p-744.html>



UM A25L Uchwyt magnetyczny neodymowy z otworem pod wkręt ze stożkiem ocynk

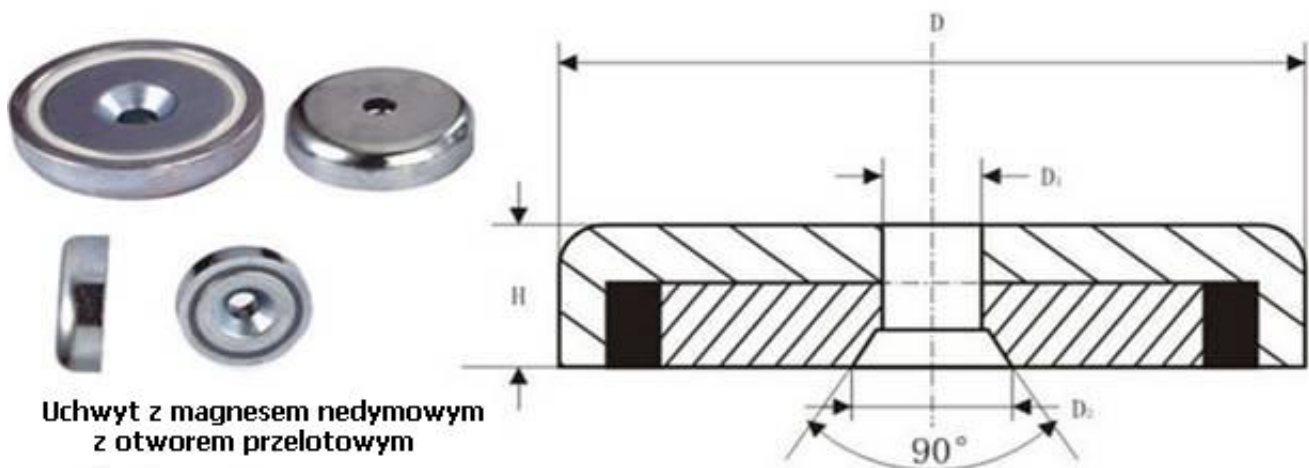
Cena brutto **9,80 zł**

Cena netto **7,97 zł**

Dostępność **Dostępny**

Numer katalogowy **A-25L**

Opis produktu



Uchwyt z magnesem neodymowym z otworem przelotowym

Uchwyt magnetyczny w toczonej obudowie z magnesem pod wkręt A 25L

UM 25 x 9/4,5 x 7 N38

Uchwyt magnetyczny neodymowy z otworem pod wkręt śrubę stożkową.

średnica zewnętrzna: 25 mm

średnica wewnętrzna: 4,5 mm

średnica fazy pod łeb śruby: 9 mm

wysokość: 7 mm

powłoka: Ocynk

udźwig: max. 26 kg





Podany udźwig jest udźwigiem maksymalnym zmierzonym w warunkach optymalnych, z użyciem jako zwory blachy ze stali niskowęglowej o grubości 10 mm, o gładkiej powierzchni, przy prostopadłym działaniu siły, w temperaturze pokojowej.

Aby kupić dany uchwyt z magnesem neodymowym pod wkręt w naszym sklepie internetowym proszę wpisać ilość uchwytów jaką chcecie Państwo nabyć a potem kliknąć niżej na "koszyk ze strzałką".