

Link do produktu: <https://magtom.pl/um-a25-uchwyty-magnetyczne-neodymowe-z-otworem-pod-wkret-ze-stozkiem-p-212.html>



UM A25 Uchwyt magnetyczny neodymowy z otworem pod wkręt ze stożkiem.

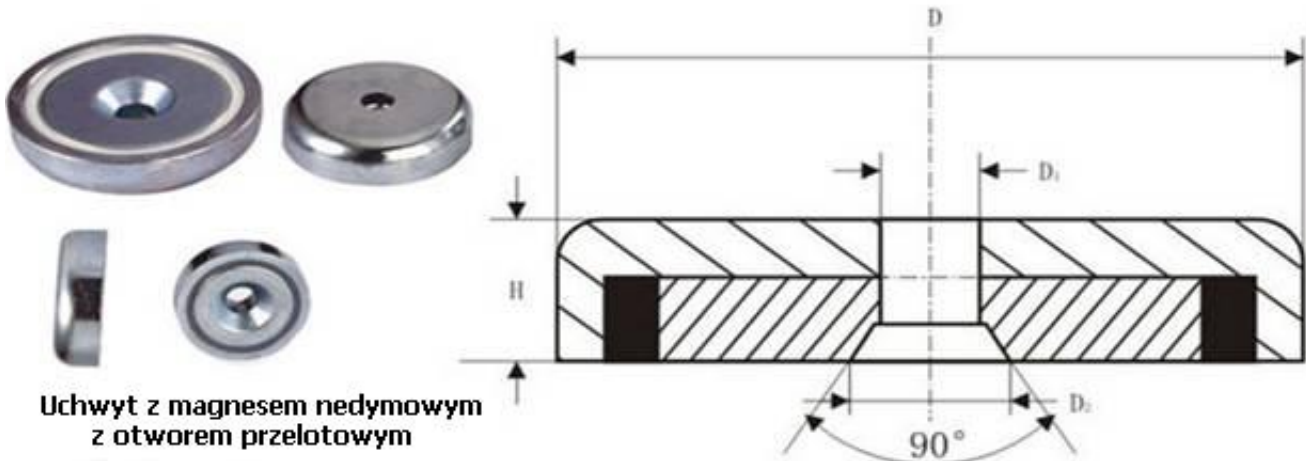
Cena brutto **10,00 zł**

Cena netto **8,13 zł**

Dostępność **Dostępny**

Numer katalogowy **A-25**

Opis produktu



Uchwyt z magnesem neodymowym z otworem przelotowym

Uchwyt magnetyczny w obudowie metalowej z otworem na wkręt stożkowy A25

UM 25x10,4/5,5x8 N38

Uchwyty magnetyczne neodymowe z otworem pod śrubkę stożkową.

średnica zewnętrzna: 25 mm

średnica wewnętrzna: 5,5 mm

średnica fazy pod łeb śruby: 10,4 mm

wysokość: 8 mm

powłoka: nikiel

udźwig: max. 26 kg

Podany udźwig maksymalny zmierzonym w warunkach normalnych, z użyciem blachy ze stali niskowęglowej o grubości min 10 mm, na gładkiej powierzchni, przy prostopadłym działaniu siły, w temperaturze pokojowej.

Aby kupić dany uchwyt magnetyczny stożkowy z magnesem neodymowym pod wkręt w naszym sklepie internetowym proszę wpisać ilość uchwytów jaką chcecie Państwo nabyć a potem kliknąć niżej na "koszyk ze strzałką".



