

Link do produktu: <https://magtom.pl/um-a20l-ni-uchwyt-magnetyczny-neodymowy-z-otworem-pod-wkret-ze-stozkiem-p-1132.html>



UM A20L Ni Uchwyt magnetyczny neodymowy z otworem pod wkręt ze stożkiem.

Cena brutto **6,10 zł**

Cena netto **4,96 zł**

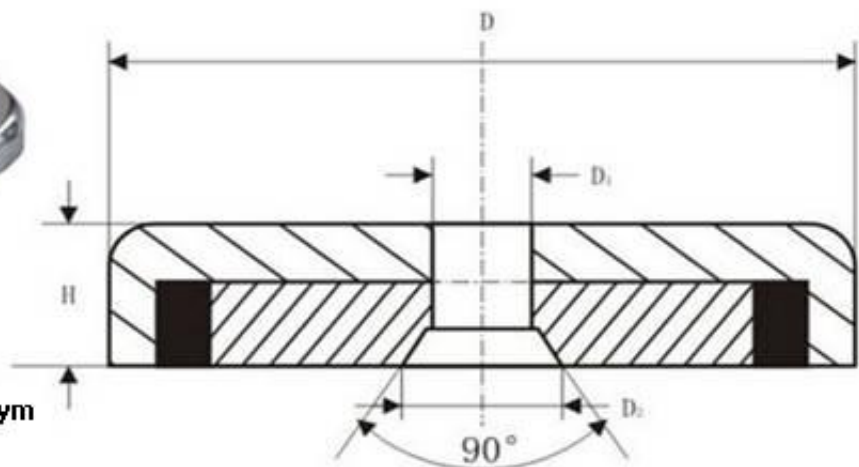
Dostępność **Dostępny**

Numer katalogowy **A-20L Ni**

Opis produktu



Uchwyt z magnesem neodymowym z otworem przelotowym



Uchwyt z magnesem neodymowym i obudowie stalowej A 20L Ni

UM 20x4,5/9x6 / N 38

Uchwyty magnetyczne neodymowe z otworem pod wkręt ze stożkiem.

średnica zewnętrzna: 20 mm

średnica wewnętrzna: 4,5 mm

średnica fazy pod łeb śruby: 9 mm

wysokość: 6 mm

powłoka: cynk

udźwig: max. 15 kg



Podany udźwig jest udźwigiem maksymalnym zmierzonym w warunkach optymalnych, z użyciem blachy ze stali niskowęglowej o grubości 20 mm, na gładkiej powierzchni, przy prostym działaniu siły, w temperaturze pokojowej.

Aby kupić dany uchwyt neodymowy na wkręt stożkowy w naszym sklepie internetowym proszę wpisać ilość uchwytów jaką chcecie Państwo nabyć a potem kliknąć niżej na "koszyk ze strzałką".