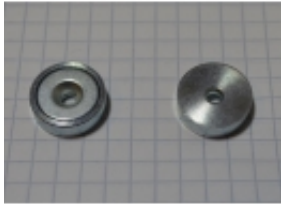


Link do produktu: <https://magtom.pl/um-a16l-l-zn-uchwyt-magnetyczny-neodymowy-z-otworem-pod-wkret-ze-stozkiem-p-817.html>



UM A16L L ZN Uchwyt magnetyczny neodymowy z otworem pod wkręt ze stożkiem.

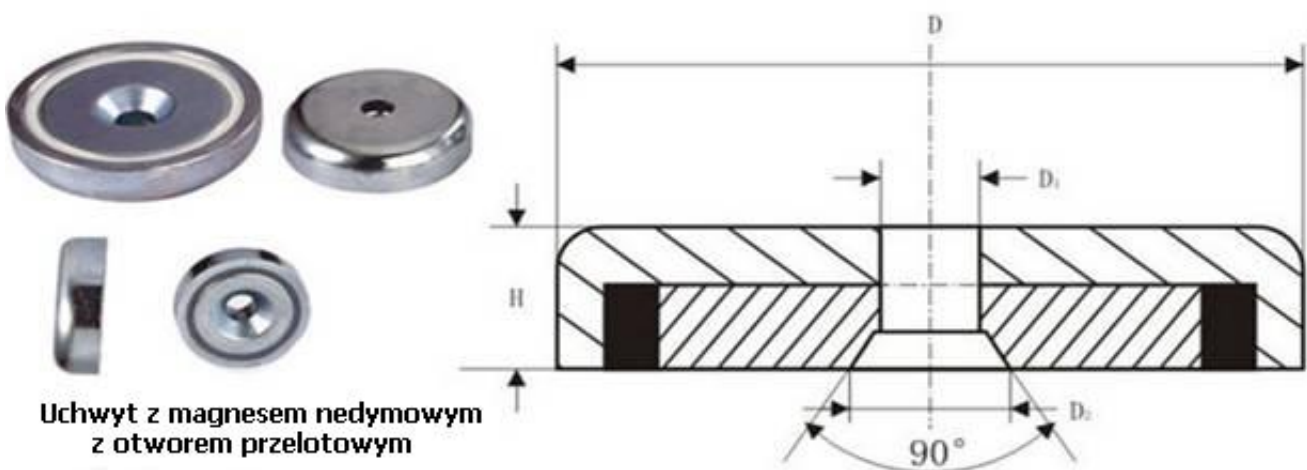
Cena brutto **3,80 zł**

Cena netto **3,09 zł**

Dostępność **Dostępny**

Numer katalogowy **A-16 ZN**

Opis produktu



Uchwyt z magnesem neodymowym z otworem przelotowym

Uchwyt magnetyczny z magnesem neodymowym na wkręt stożkowy A16L ZN

UM 16x6,5/3,5x4,5 N38

Uchwyty magnetyczne neodymowe z otworem pod wkręt śrubę.

średnica zewnętrzna: 16 mm

średnica wewnętrzna: 3,5 mm

średnica fazy pod łeb śruby: 6,5 mm

wysokość: 4,5 mm

powłoka: Ocynk

udźwig: max. 7 kg





Podany udźwig maksymalny zmierzonym w warunkach optymalnych, z użyciem grubej blachy ze stali niskowęglowej o grubości 20 mm, na gładkiej powierzchni, przy prostokątym działaniu siły, w temperaturze pokojowej.

Aby kupić dany uchwyt neodymowy na wkręt stożkowy w naszym sklepie internetowym proszę wpisać ilość uchwytów jaką chcecie Państwo nabyć a potem kliknąć niżej na "koszyk ze strzałką".