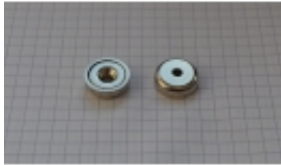


Link do produktu: <https://magtom.pl/um-a16-uchwyt-magnetyczny-neodymowy-z-otworem-pod-wkret-ze-stozkiem-p-215.html>



UM A16 Uchwyt magnetyczny neodymowy z otworem pod wkret ze stożkiem.

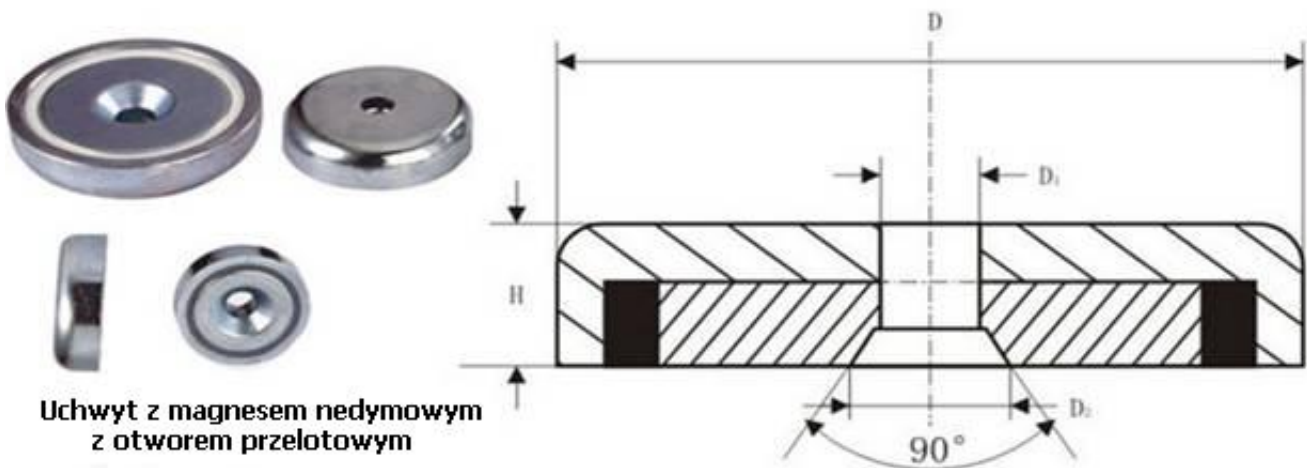
Cena brutto **3,20 zł**

Cena netto **2,60 zł**

Dostępność **Dostępny**

Numer katalogowy **A-16**

Opis produktu



Uchwyt z magnesem neodymowym z otworem przelotowym

Uchwyty magnetyczne neodymowe na wkret stożkowy A16 NI

UM 16x6,5/3,5x5 N38

Uchwyt magnetyczny neodymowy z otworem pod wkret na stożkową śrubkę.

średnica zewnętrzna: 16 mm

średnica wewnętrzna: 3,5 mm

średnica fazy pod łeb śruby: 6,5 mm

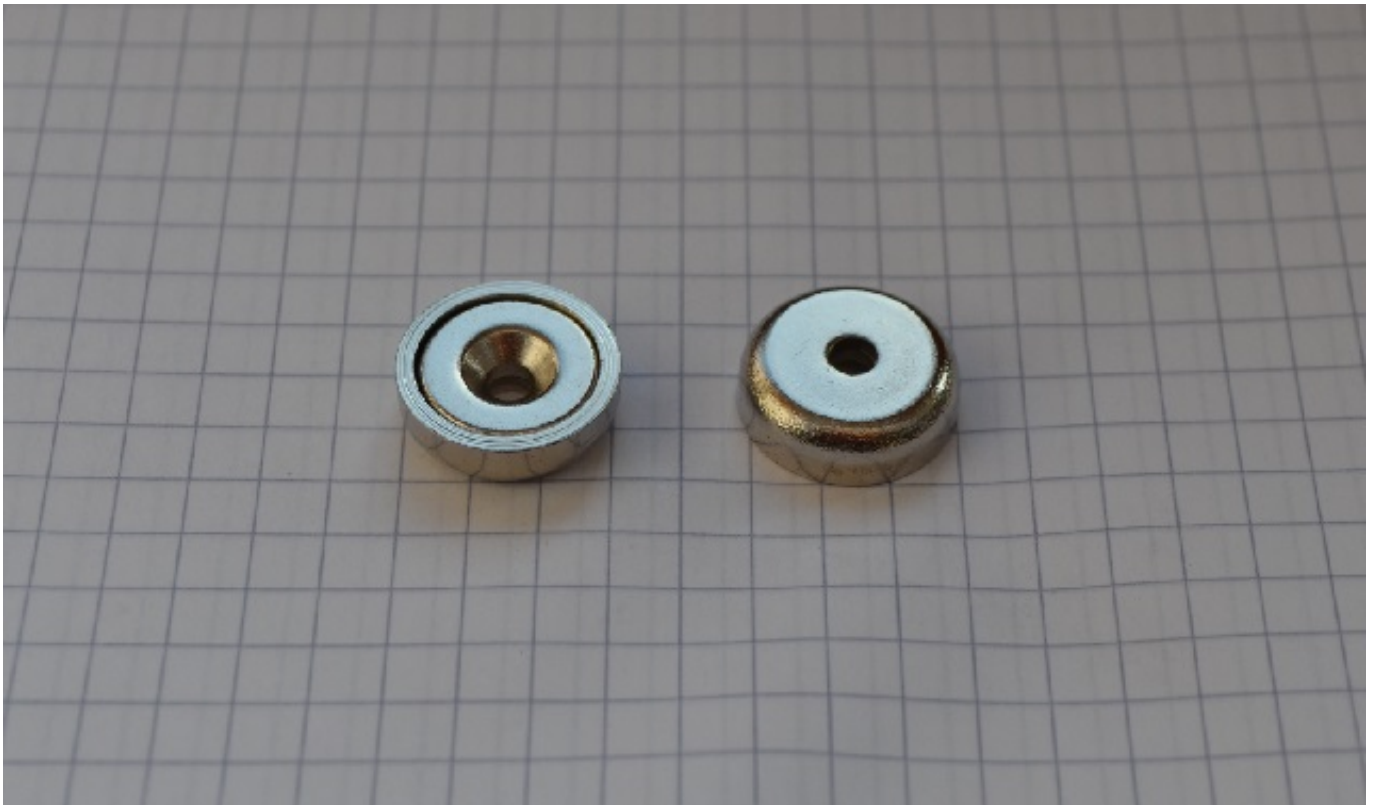
wysokość: 5 mm

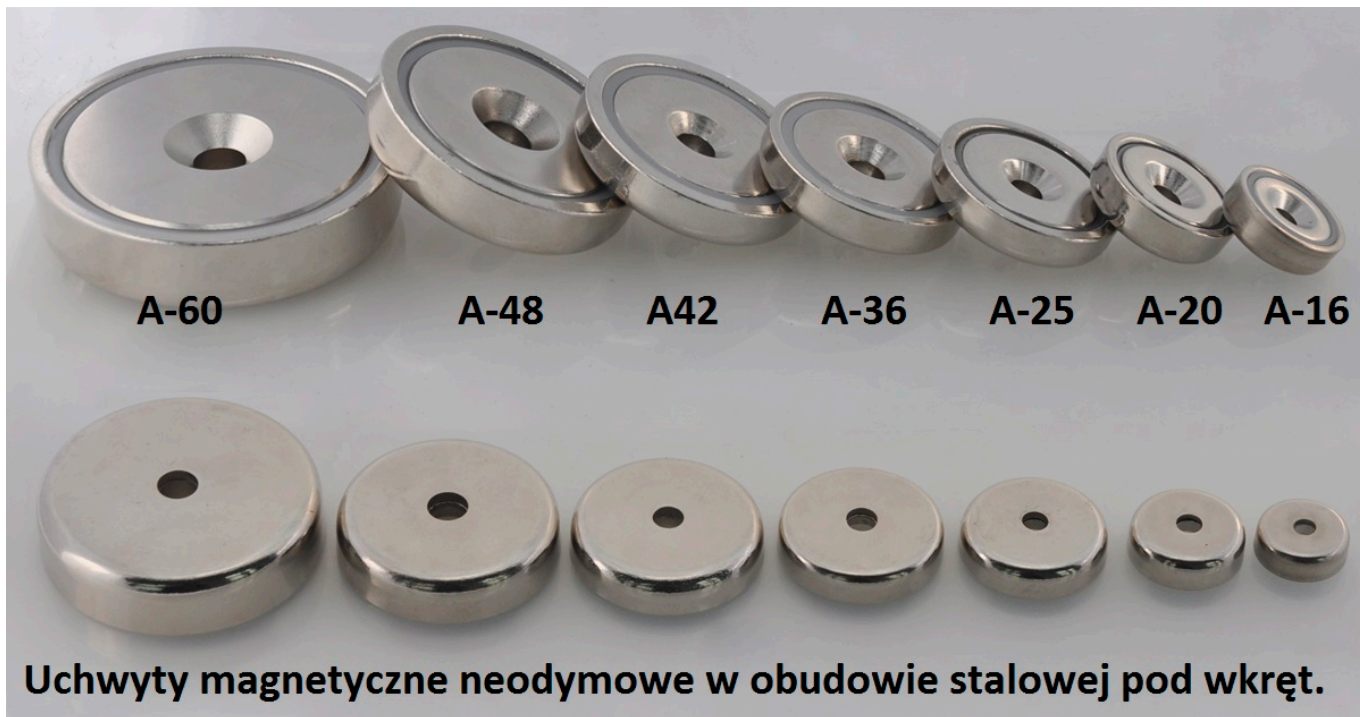
powłoka: nikiel

udźwig: max. 5 kg

Podany udźwig jest udźwigiem maksymalnym zmierzonym w warunkach optymalnych, z użyciem grubej blachy ze stali niskowęglowej o grubości min. 10 mm, o gładkiej powierzchni, przy prostopadłym działaniu siły, w temperaturze pokojowej.

Aby kupić dany uchwyt magnetyczny z otworem na śrubę stożkową w naszym sklepie internetowym proszę wpisać ilość uchwytów jaką chcecie Państwo nabyć a potem kliknąć niżej na "koszyk ze strzałką".





Uchwyty magnetyczne neodymowe w obudowie stalowej pod wkręt.