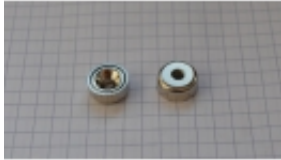


Link do produktu: <https://magtom.pl/um-a12-uchwyt-magnetyczny-neodymowy-z-otworem-pod-wkret-ze-stozkiem-p-303.html>



UM A12 Uchwyt magnetyczny neodymowy z otworem pod wkręt ze stożkiem.

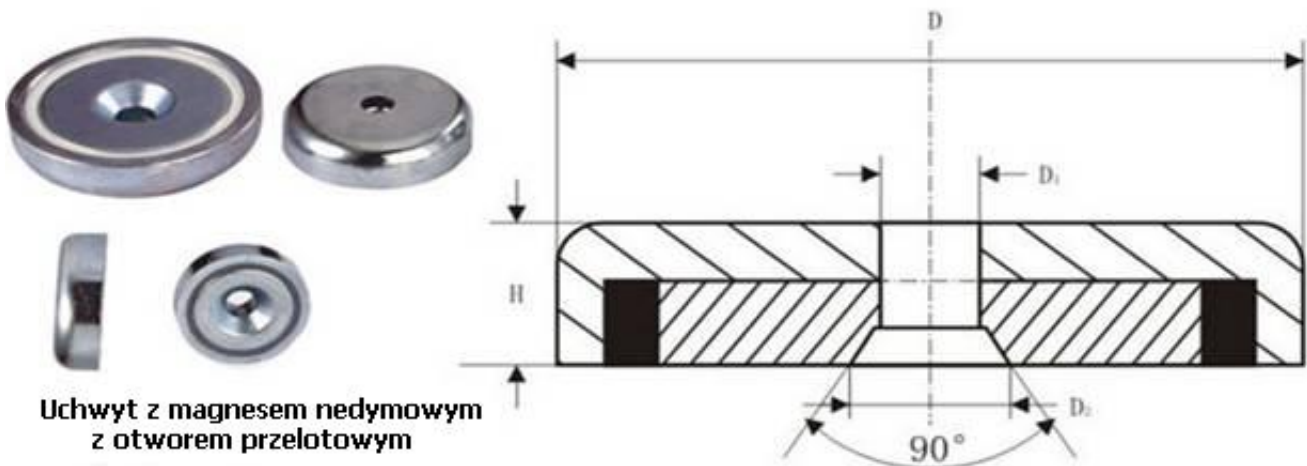
Cena brutto **2,50 zł**

Cena netto **2,03 zł**

Dostępność **Dostępny**

Numer katalogowy **A-12**

Opis produktu



Uchwyt z magnesem neodymowym z otworem przelotowym

Uchwyt magnetyczny neodymowy pod wkręt śrubkę A12 NI

UM 12x6.5/3.5x5 N38

Uchwyt magnetyczny neodymowy z otworem na wkręt stożkowy.

średnica zewnętrzna: 12 mm

średnica wewnętrzna: 3,5 mm

średnica fazy pod łeb śruby: 6,5 mm

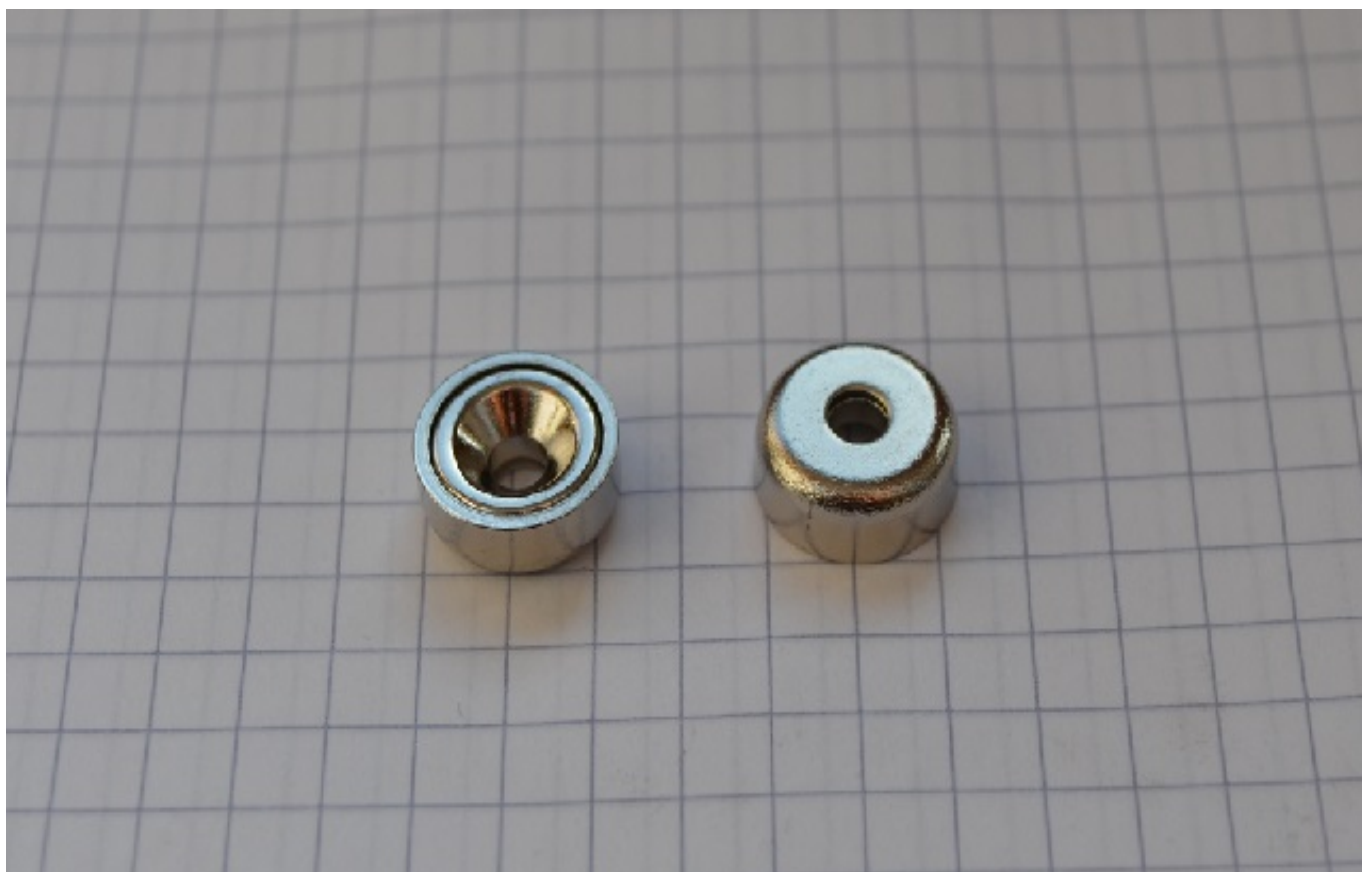
wysokość: 5 mm

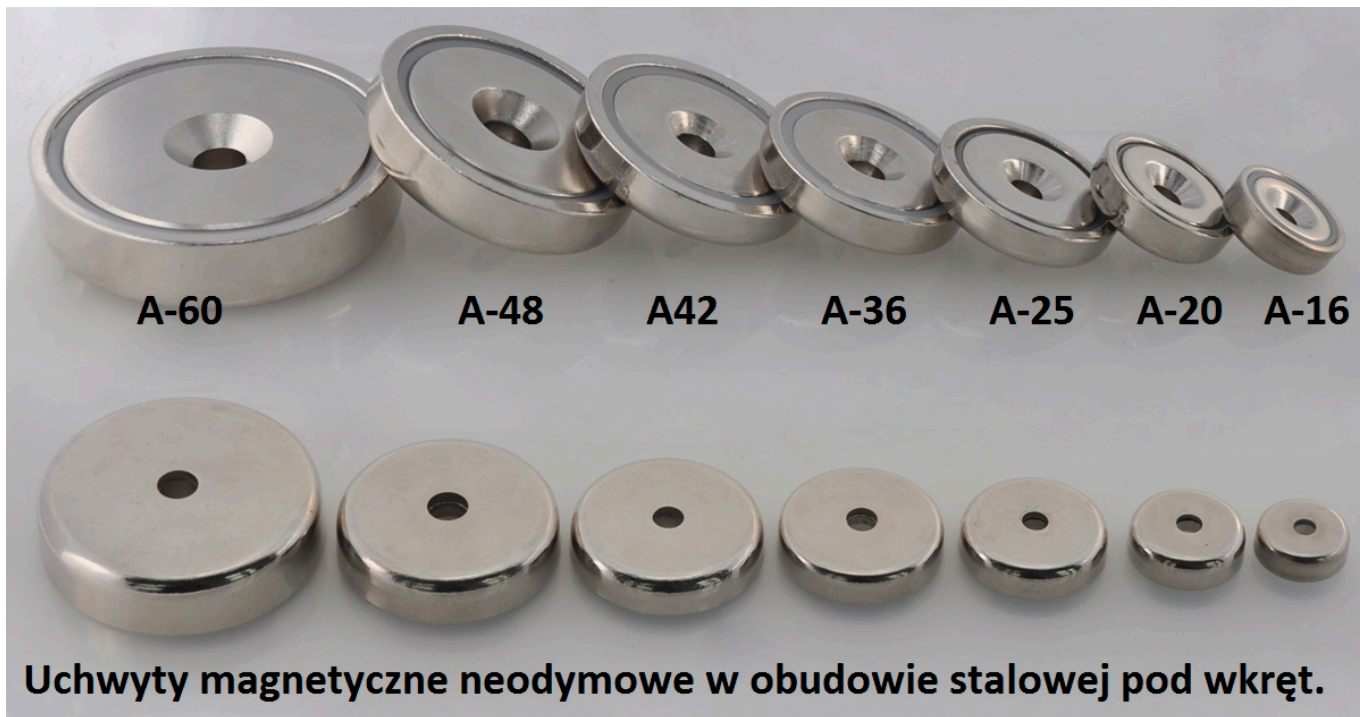
powłoka: nikiel

udźwig: max. 2 kg

Podany udźwig jest udźwigiem maksymalnym zmierzonym w warunkach optymalnych, z użyciem grubej blachy ze stali niskowęglowej o grubości 20 mm, na gładkiej powierzchni, przy prostym działaniu siły, w temperaturze pokojowej.

Aby kupić dany uchwyt magnetyczny na wkręt w naszym sklepie internetowym proszę wpisać ilość uchwytów jaką chcecie Państwo nabyć a potem kliknąć niżej na "koszyk ze strzałką".





Uchwyty magnetyczne neodymowe w obudowie stalowej pod wkręt.