

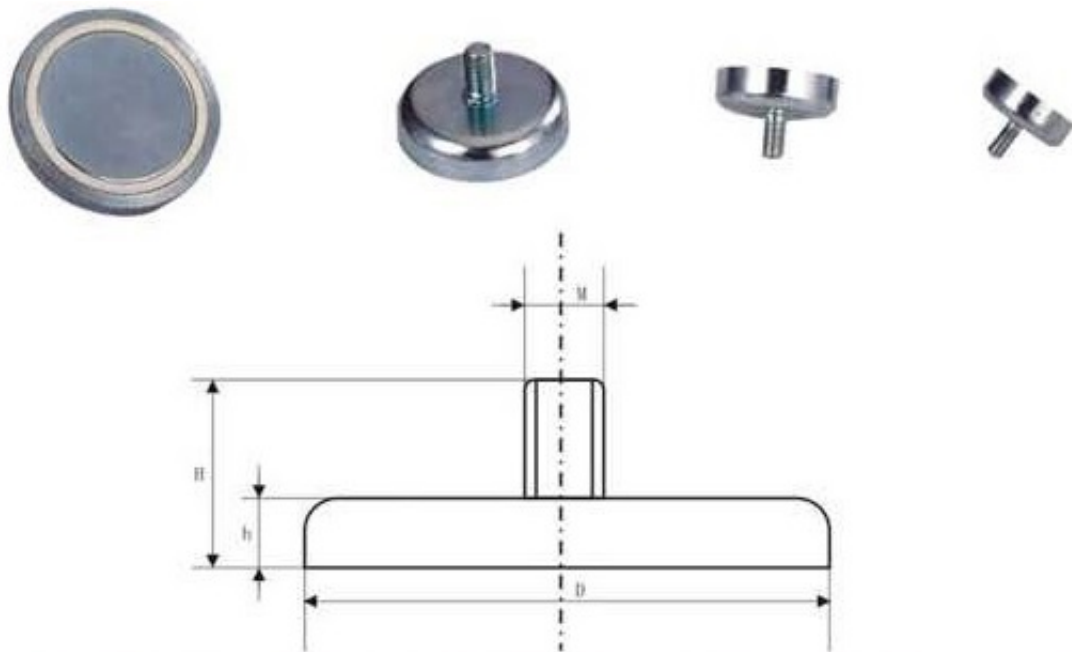
Link do produktu: <https://magtom.pl/uchwyt-magnetyczny-c42-z-magnesem-neodymowym-nikiel-m8-n-38-p-659.html>



Uchwyt magnetyczny C42 z magnesem neodymowym NIKIEL [M8/ N 38]

Cena brutto	40,00 zł
Cena netto	32,52 zł
Dostępność	Dostępny
Numer katalogowy	C-42Ni M8

Opis produktu



Uchwyty z magnesem neodymowym i gwintem zewnętrznym

C42 M8 ^{Nikiel}

UM 42x9x18 M8

średnica zewnętrzna D : 42 mm

wysokość h : 9 mm

gwint zewnętrzny M : M8

wysokość razem z tuleją H : 18 mm

powłoka: nikiel

udźwig: max. 68 kg