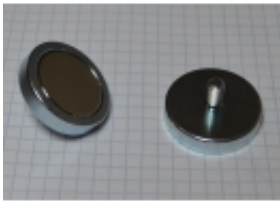


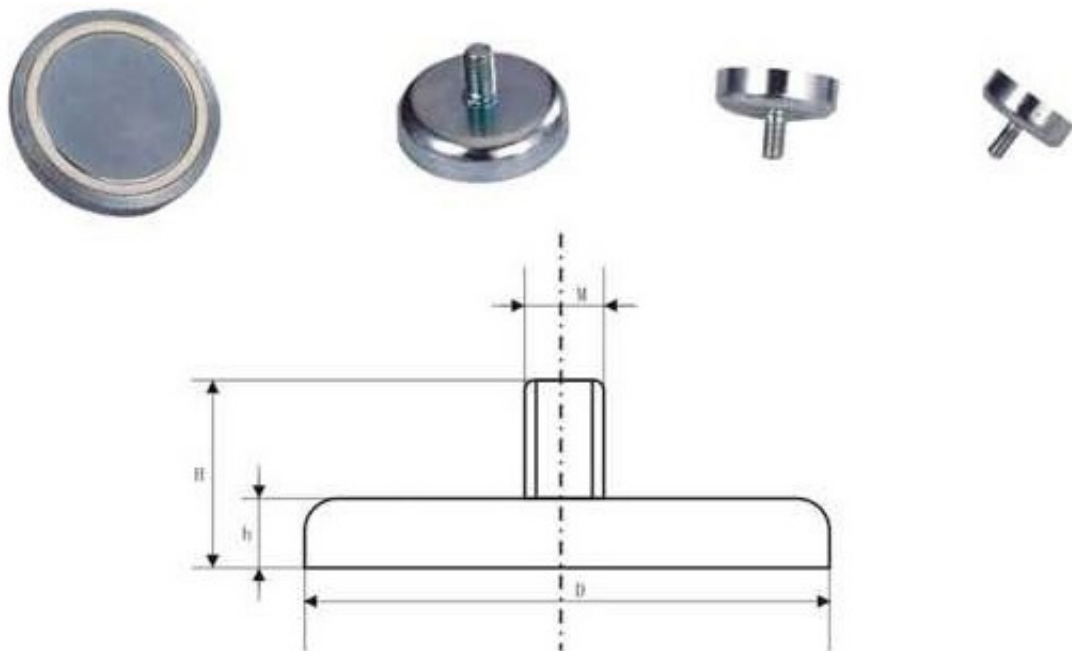
Link do produktu: <https://magtom.pl/uchwyt-magnetyczny-c32l-z-magnesem-neodymowym-ocynknikiel-m6-n-38-p-995.html>



## Uchwyt magnetyczny C32L z magnese neodymowym OCYNK+NIKIEL [M6/ N 38]

Cena brutto	<b>18,00 zł</b>
Cena netto	<b>14,63 zł</b>
Dostępność	<b>Dostępny</b>
Numer katalogowy	<b>C-320 M6</b>

### Opis produktu



**Uchwyt magnetyczny neodym z gwintem zewnętrznym C-32 M6 ocynk obudowa + nikiel magnes.**

UM 32x7x17 M6

**średnica zewnętrzna D : 32 mm**

**wysokość h : 7 mm**

**gwint zewnętrzny M : M6**

**wysokość razem z tuleją H : 17 mm**

---

**powłoka: ocynk obudowa nikiel magnes**

**udźwig: max. 45 kg**