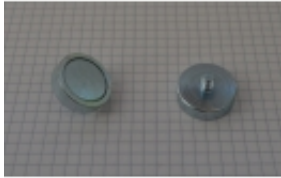


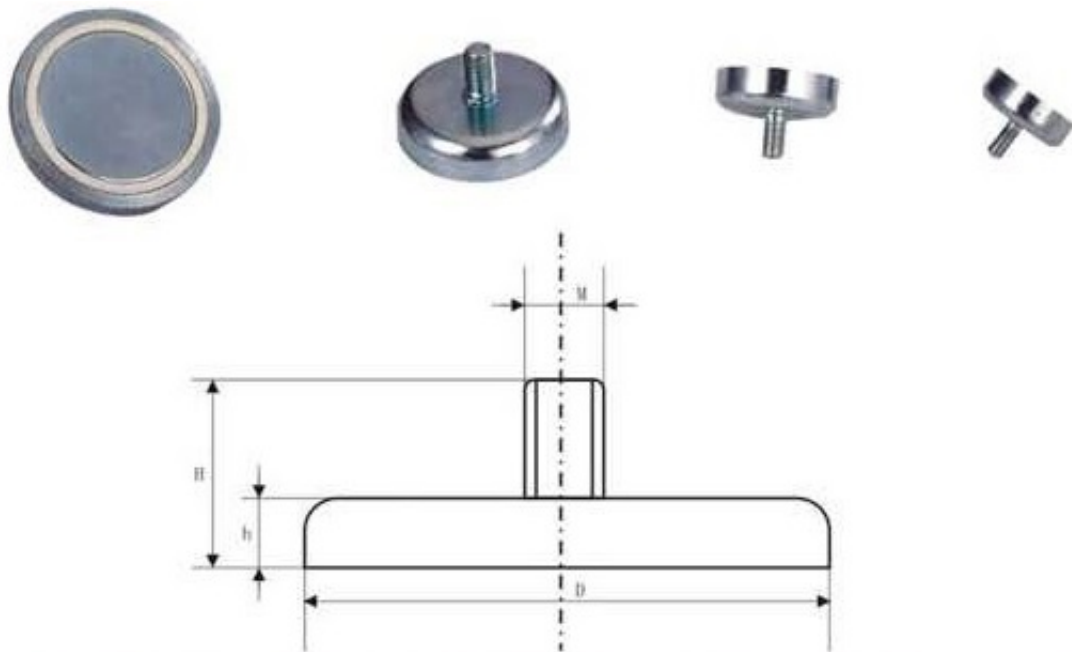
Link do produktu: <https://magtom.pl/uchwyt-magnetyczny-c25l-z-magnezem-neodymowym-ocynk-m6-n-38-p-345.html>



Uchwyt magnetyczny C25L z magnese neodymowym OCYNK [M6/ N 38]

Cena brutto	10,50 zł
Cena netto	8,54 zł
Dostępność	Dostępny
Numer katalogowy	C-250 M6

Opis produktu



Uchwyt magnetyczny z magnese i zewnętrznym gwintem C-25^t

UM 25x7x17 M6

średnica zewnętrzna D : 25 mm

wysokość h : 7 mm

gwint zewnętrzny M : M6

wysokość razem z tuleją H : 17 mm

powłoka: ocynk

udźwig: max. 27 kg