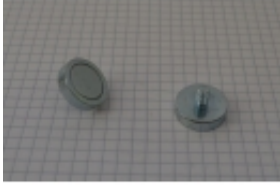


Link do produktu: <https://magtom.pl/uchwyt-magnetyczny-c20l-5mm-z-magnezem-neodymowym-ocynk-12mm-m5-n-38-p-504.html>



## Uchwyt magnetyczny C20L 5mm z magnezem neodymowym Ocynk 12mm [M5/ N 38]

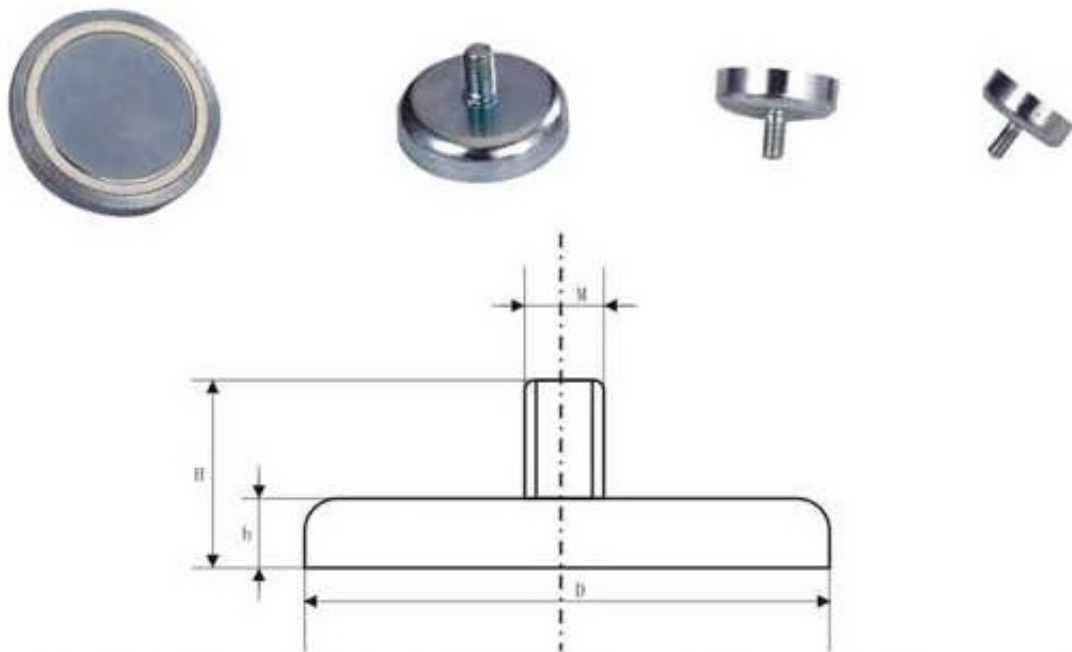
Cena brutto **7,20 zł**

Cena netto **5,85 zł**

Dostępność **Dostępny**

Numer katalogowy **C-200+N**

### Opis produktu



## Uchwyt neodymowy z gwintem zewnętrznym C-20<sup>L 5mm Ocynk</sup>

UM 20x5x12 M5

średnica zewnętrzna D : 20 mm

wysokość h : 5 mm

gwint zewnętrzny M : M5

wysokość razem z tuleją H : 12 mm

---

**powłoka magnesu: nikiel**  
**powłoka obudowy: ocynk**

**udźwig: max. 16 kg**