

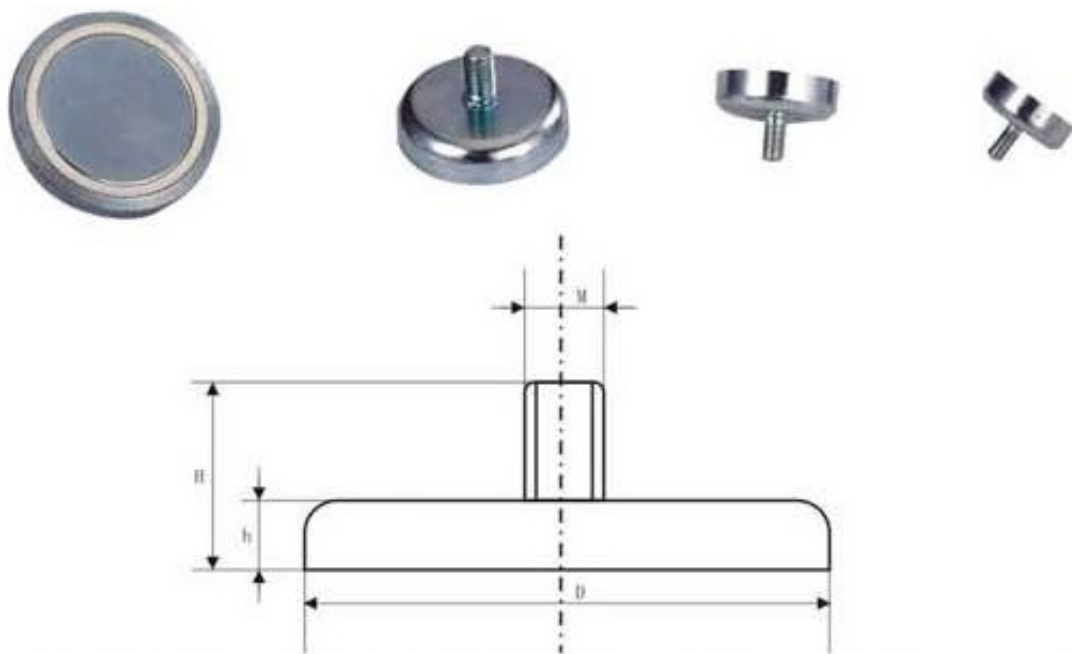
Link do produktu: <https://magtom.pl/uchwyty-magnetyczne-c20l-5mm-z-magnezem-neodymowym-nikiel-13mm-m5-n-38-p-1081.html>



Uchwyt magnetyczny C20L 5mm z magnezem neodymowym NIKIEL 13mm [M5/ N 38]

Cena brutto	7,20 zł
Cena netto	5,85 zł
Dostępność	Dostępny
Numer katalogowy	C-20L-5Zn 13

Opis produktu



Uchwyt magnetyczny z gwintem zewnętrznym C-20^{L NIKIEL 13mm}

UM 20Lx5x18 M5

średnica zewnętrzna D : 20 mm

wysokość h : 5 mm

gwint zewnętrzny M : M5

wysokość razem z tuleją H : 18 mm

powłoka: Nikiel

udźwig: max. 15 kg