

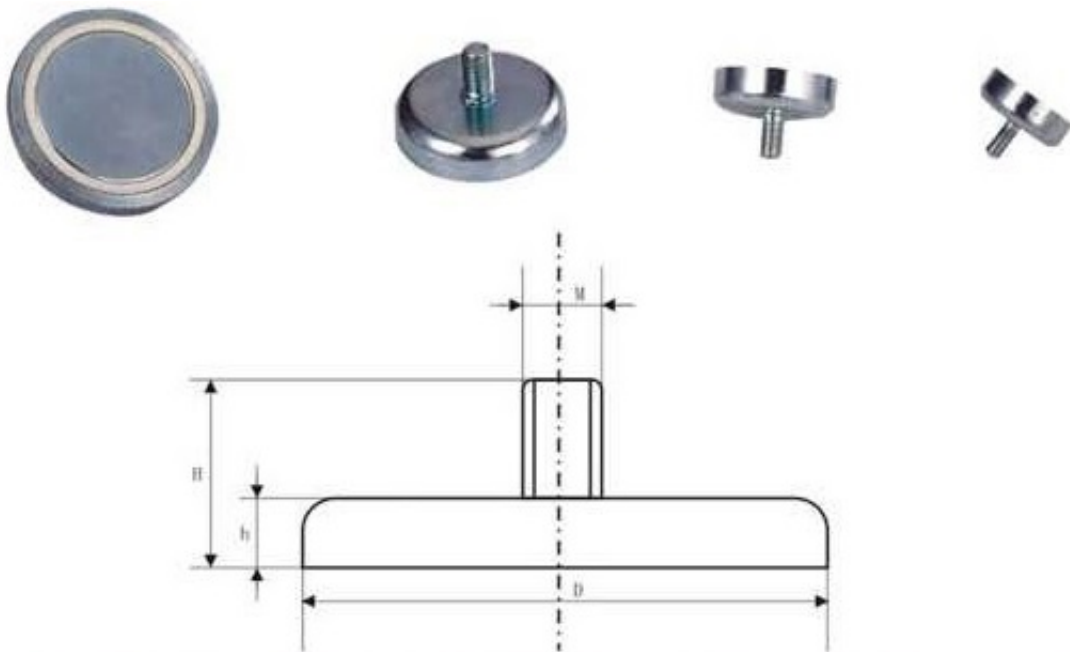
Link do produktu: <https://magtom.pl/uchwyt-magnetyczny-c16l-z-magnezem-neodymowym-ocynk-m5-n-38-p-966.html>



Uchwyt magnetyczny C16L z magnesem neodymowym OCYNK [M5/ N 38]

| | |
|------------------|-----------------|
| Cena brutto | 3,90 zł |
| Cena netto | 3,17 zł |
| Dostępność | Dostępny |
| Numer katalogowy | C-16ZnM5 |

Opis produktu



Uchwyty magnetyczne neodymowe z gwintem zewnętrznym C-16^L

UM 16x4,5x12,5 M5

średnica zewnętrzna D : 16 mm

wysokość h : 4,5 mm

gwint zewnętrzny M : M5

wysokość razem z tuleją H : 12,5 mm

powłoka: ocynk

udźwig: max. 10 kg

