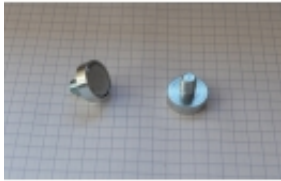


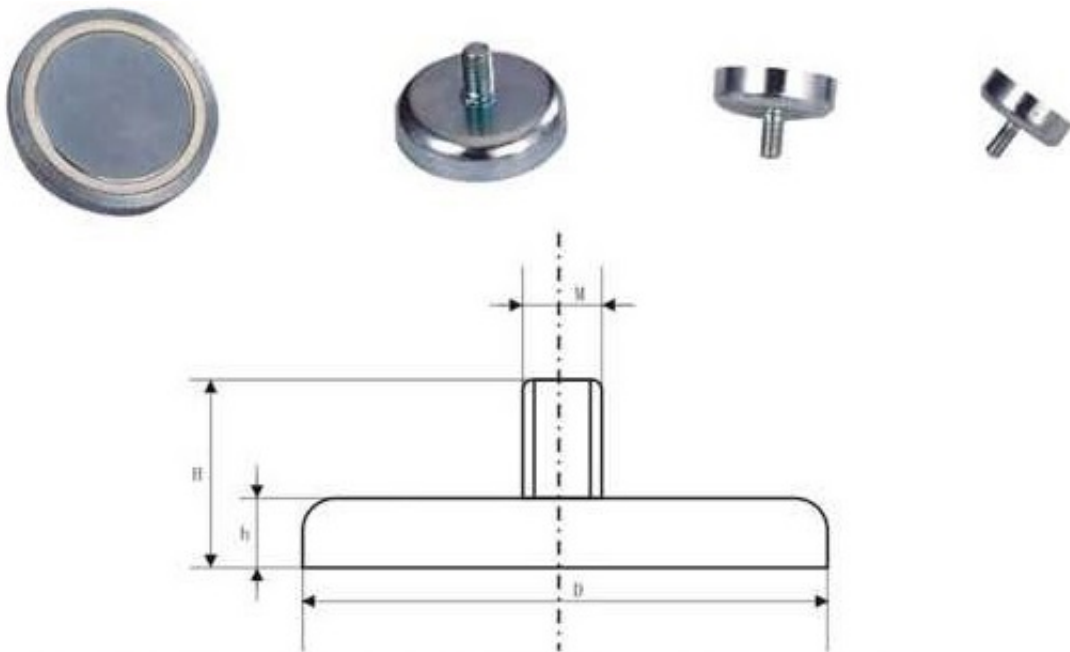
Link do produktu: <https://magtom.pl/uchwyt-magnetyczny-c16-z-magnezem-neodymowym-ocynk-m6-n-38-p-371.html>



## Uchwyt magnetyczny C16 z magnese neodymowym OCYNK [M6/ N 38]

|                  |                 |
|------------------|-----------------|
| Cena brutto      | <b>3,90 zł</b>  |
| Cena netto       | <b>3,17 zł</b>  |
| Dostępność       | <b>Dostępny</b> |
| Numer katalogowy | <b>C-160</b>    |

### Opis produktu



## Uchwyt magnetyczny neodymowy <sup>ocynk</sup> z gwintem zewnętrznym **C-16**

UM 16x4,5x12,5 M6

średnica zewnętrzna D : 16 mm

wysokość h : 5 mm

gwint zewnętrzny M : M6

wysokość razem z tuleją H : 13 mm

powłoka: ocynk

---

**udźwig: max. 10 kg**