

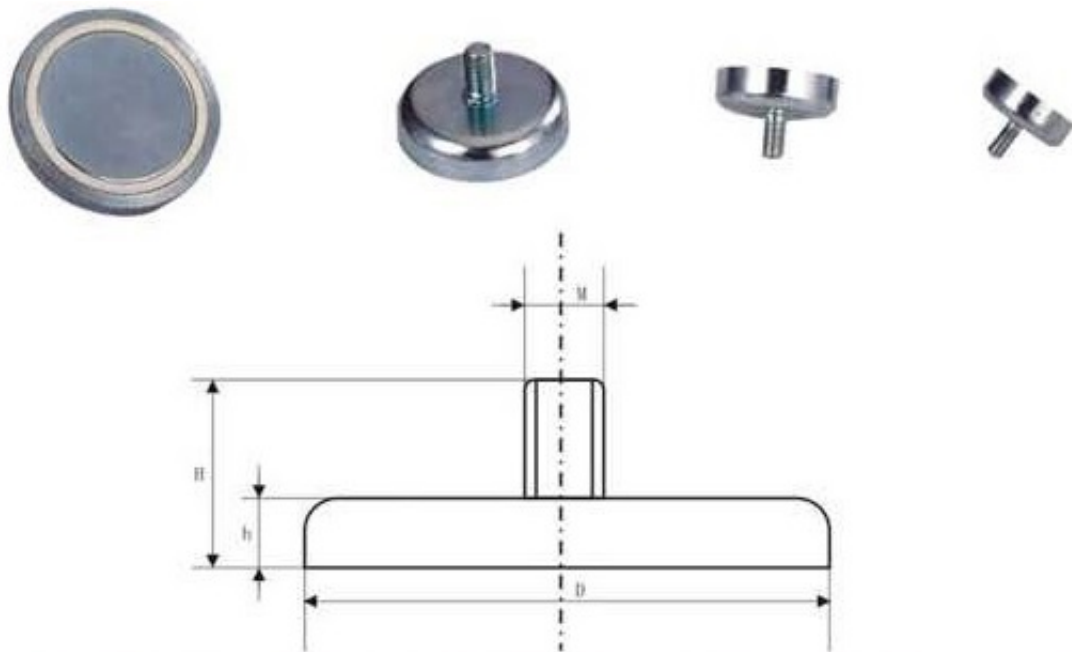
Link do produktu: <https://magtom.pl/uchwyt-magnetyczny-c13l-z-magnezem-neodymowym-ocynknikiel-m5-n-38-p-1275.html>

Uchwyt magnetyczny C13L z magnese neodymowym OCYNK+NIKIEL [M5/ N 38]



Cena brutto	4,05 zł
Cena netto	3,29 zł
Dostępność	Dostępny
Numer katalogowy	C-13LO+Ni

Opis produktu



Uchwyt magnetyczny neodymowy z gwintem zewnętrznym C-13L M5 ocynk+nikiel

Magnes neodymowy z uchwytem trzpieniem gwintowanym zewnętrznym.

UM 13x4,5x12,5 M5

średnica zewnętrzna D : 13 mm

wysokość h : 4,5 mm

gwint zewnętrzny M : M5

wysokość razem z tuleją H : 12,5 mm

powłoka: ocynk obudowa + nikielowany magnes

udźwig: max. 6 kg

