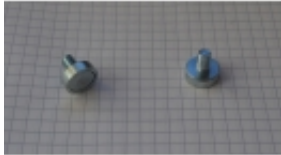


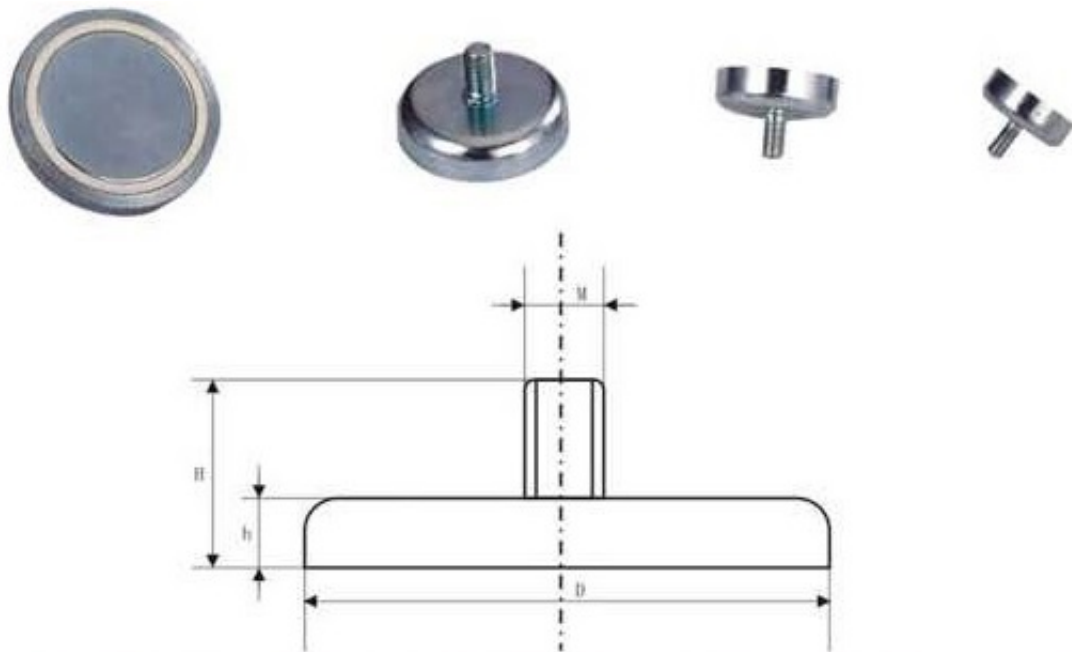
Link do produktu: <https://magtom.pl/uchwyt-magnetyczny-c13l-z-magnezem-neodymowym-ocynk-m5-n-38-p-372.html>



## Uchwyt magnetyczny C13L z magnese neodymowym OCYNK [M5/ N 38]

Cena brutto	<b>4,10 zł</b>
Cena netto	<b>3,33 zł</b>
Dostępność	<b>Dostępny</b>
Numer katalogowy	<b>C-130</b>

### Opis produktu



**Uchwyt magnetyczny neodymowy z gwintem zewnętrznym C-13 M5 ocynk**

**Magnesy neodymowe z uchwytem i gwintem zewnętrznym.**

UM 13x4,5x12,5 M5

**średnica zewnętrzna D : 13 mm**

**wysokość h : 4,5 mm**

**gwint zewnętrzny M : M5**

**wysokość razem z tuleją H : 12,5 mm**

---

**powłoka: ocynk**

**udźwig: max. 6 kg**