

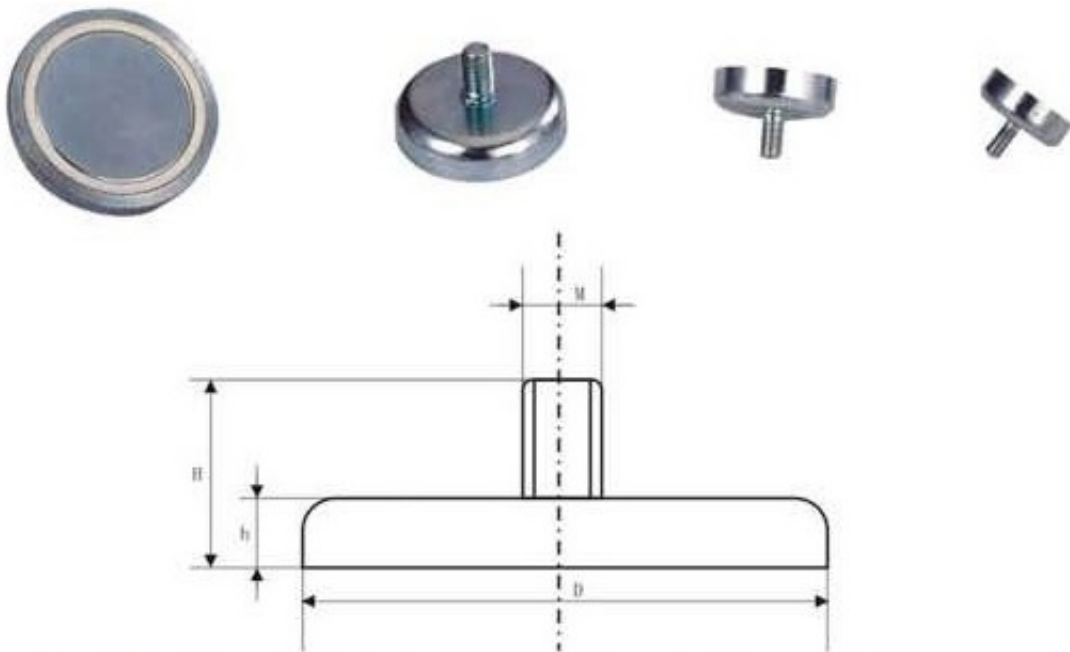
Link do produktu: <https://magtom.pl/uchwyt-magnetyczny-c13l-z-magnesem-neodymowym-nikiel-m5-n-38-p-608.html>



Uchwyt magnetyczny C13L z magnesem neodymowym NIKIEL [M5/ N 38]

Cena brutto	3,40 zł
Cena netto	2,76 zł
Dostępność	Dostępny
Numer katalogowy	C-13LN

Opis produktu



Uchwyt magnetyczny neodymowy z gwintem zewnętrznym C-13L Nikiel

UM 13x4,5x12,5 M5

średnica zewnętrzna D : 13 mm

wysokość h : 4,5 mm

gwint zewnętrzny M : M5

wysokość razem z tuleją H : 12,5 mm

powłoka: nikiel

udźwig: max. 6 kg