

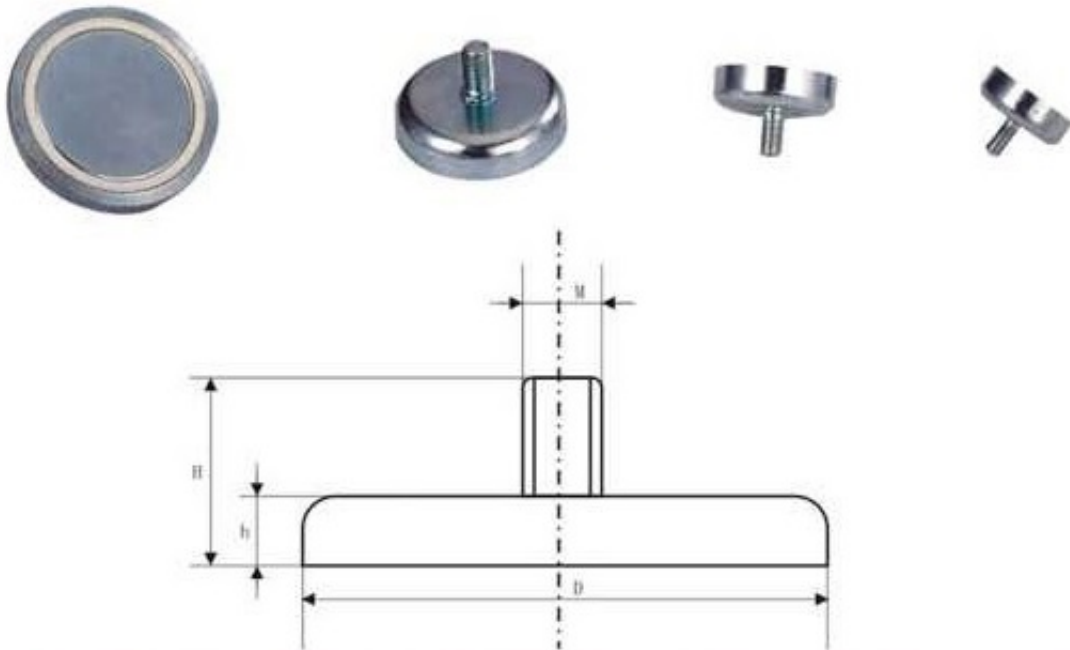
Link do produktu: <https://magtom.pl/uchwyt-magnetyczny-c13-z-magnesem-neodymowym-nikiel-m5-n-38-p-1020.html>



Uchwyt magnetyczny C13 z magnesem neodymowym NIKIEL [M5/ N 38]

Cena brutto	3,39 zł
Cena netto	2,76 zł
Dostępność	Dostępny
Numer katalogowy	C-13Ni

Opis produktu



Uchwyt magnetyczny z magnesem i gwintem zewnętrznym C-13^{Nikiel}

UM 13x5x16 M5

średnica zewnętrzna D : 13 mm

wysokość h : 5 mm

gwint zewnętrzny M : M5

wysokość razem z tuleją H : 16 mm

powłoka: nikiel

udźwig: max. 6 kg



