

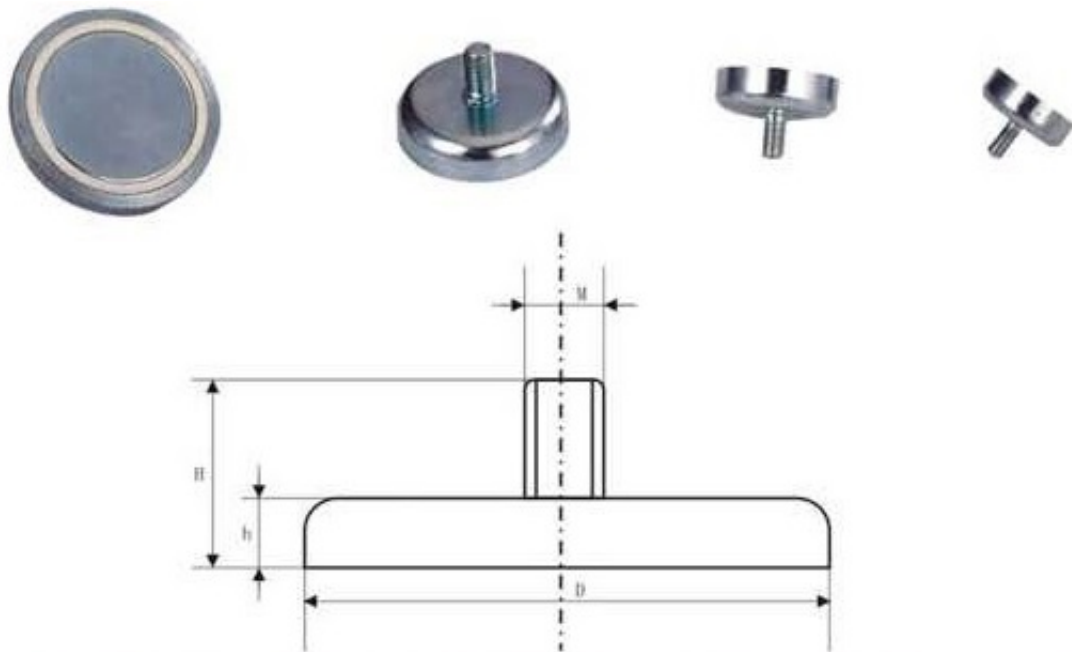
Link do produktu: <https://magtom.pl/uchwyt-magnetyczny-c10n-z-magnezem-neodymowym-nikiel-m3-n-38-p-1080.html>



Uchwyt magnetyczny C10N z magnesem neodymowym NIKIEL [M3/ N 38]

Cena brutto	2,40 zł
Cena netto	1,95 zł
Dostępność	Dostępny
Numer katalogowy	C-10NM3

Opis produktu



Uchwyt magnetyczny neodymowy z gwintem zewnętrznym C-10 Nikiel

UM 10x4,5x13,5 M3

średnica zewnętrzna D : 10 mm

wysokość h : 4,5 mm

gwint wewnętrzny M : M3

wysokość razem z tuleją H : 13,5 mm

powłoka: nikiel

udźwig: max. 2,5 kg